

polde
Polde Plastik A.Ş.

sukap
kimya plastik san.tic.a.ş.



İÇİNDEKİLER CONTENTS

SAYFA PAGE	İÇERİK CONTENT
1 - 2	Yeni Nesil Üç Katmanlı Su Deposu (Dik - Yatık) <i>New Generation Three-Layers Water Tank (Vertical - Horizontal)</i>
3	Çift Katmanlı Polietilen Su Depoları <i>Double Layers Polyethylene Water Tanks</i>
4	Tek Katmanlı Polietilen Su Depoları <i>Single Layer Polyethylene Water Tanks</i>
5	Yeraltı Yağmur Suyu ve Septik Depolar <i>Underground Rainwater and Septic Tanks</i>
6	Slim Depolar Polietilen Menhol <i>Slim Tanks</i> <i>Polyethylene Manhole</i>
7	Silo Depolar <i>Silo Tanks</i>
8	Yol Bariyeri <i>Road Barrier</i>
9	Buzağı Kulübesi <i>Calf Hut</i>
10	Salamura Depoları ve Tuz Kapları Tekstil Arabaları <i>Brine Tanks and Salt Containers</i> <i>Textile Trolleys</i>
11	Mobil Tuvalet (Depolu) Mobil Tuvalet (Deposuz) <i>Mobile Toilet (With Tank)</i> <i>Mobile Toilet (Without Tank)</i>
12	Mobil Duş <i>Portable Shower</i>
13	El Yıkama Ünitesi <i>Hand Washing Unit</i>
14	Polietilen Moloz Atık Sistemleri <i>Polyethylene Rubble Waste Systems</i>
15	Yerinde Montaj Polyester Su Deposu Şamandıra <i>On-site Assembly Polyester Water Tank</i> <i>Float</i>
16	Sertifikalar Septik Depo Kullanım Talimatı <i>Certificates</i> <i>Septic Tank Usage Instruction</i>



Kurumsal / Corporate

Polde ve Sukap kurucularının çeyrek asrı geçen tecrübe ve birikimleri ile kurulduğu günden beri yapmış olduğu AR-GE çalışmaları sonucunda ortaya çıkan ürünlerin üretimini yaparak ülkemiz başta olmak üzere yurtdışında bayileri kanalıyla satışını yapmaktadır.

Firmalarımız yapmış oldukları AR-GE çalışmalarının neticesinde hizmet ettiği sektörlerde bir çok yeniliklere öncülük etmiştir.

Üretim yaptığı 3 fabrikada yaklaşık 30.000 m2 açık, 10.000 m2 kapalı alana sahip, geniş ve modern makine parkuru ile alanında deneyimli, nitelikli ve uzman kadrosuyla, müşteri talepleri doğrultusunda kaliteli ürünler sunmaktadır.

Sektörümüzde Türkiye'nin en güçlü üretim ve teknoloji şirketi olmayı, yüksek kaliteli ürünleri üretmeye odaklanarak sürdürülebilir ve kontrollü bir gelişme elde etmeyi amaçlıyoruz.

Pazardaki üstün konumumuzu güçlendirmek amacıyla araştırma ve geliştirmeye sürekli yatırım yapıyoruz. Bu alandaki kararlılığımızı bugün olduğu gibi gelecekte de sürdüreceğiz.

Yüksek üretim kalitemiz, yenilikçi ürünlerimiz ve artan marka bilinirliğimizle sektörel pazarlardan aldığımız payı istikrarlı biçimde artırmayı hedefliyoruz.

Polde and Sukap founders have been working together with its experience and knowledge, it has been producing the products that have emerged as a result of the R&D studies it has carried out since its establishment and selling them through its dealers abroad, especially in our country.

Our companies have pioneered many innovations in the sectors they serve as a result of their R&D studies.

It offers quality products in line with customer demands with its experienced, qualified and expert staff with its wide and modern machinery park, which has approximately 30,000m² open and 10,000m² closed area in 3 factories.

The strongest manufacturing and technology company in Turkey in our sector, we aim to achieve sustainable and controlled development by focusing on producing high quality products.

We are continuously investing in research and development to strengthen our superior position in the market and we will continue our commitment in this area in the future as we do today.

We aim to steadily increase our share in the sectoral markets with our high production quality, innovative products and increasing brand awareness.



Yeni Nesil Üç Katmanlı Dik Su Deposu

/ New Generation Three-Layers Vertical Water Tank



444 9 271
www.polde.com.tr

polde

Sukap Polietilen Üç Katmanlı Dik Su Deposu

Su Deposu Nedir? Su Deposu Neden Önemlidir?

Su deposu, değişik şart ve imkânlarla uyum sağlamak ve daha sonra kullanmak amacı ile suyu muhafaza etmek için insanlar tarafından üretilmiş bir üründür. İnsan yaşamında önemli olan suyun sağlıklı ve temiz muhafaza edilmesi oldukça önemlidir. Bu nedenle de su depolarının sağlık ve kalite standartlarına uygun olması gerekmektedir. Hijyen koşullarına uygun olmayan şartlarda suyu muhafaza eden su depoları insan yaşamını doğrudan tehdit eder. Bir deponun onlarca kişiye su sağlıyor olması hastalıkların hızlıca yayılmasına neden olabilmektedir. İnsanlar, su deposu alırken söz konusu riski göz önünde bulundurmalı ve su deposu sadece görsel ve boyutsal anlamda değerlendirmemelidir.

Sukap Polyethylene Three Layers Storey Vertical Water Tank

What is a Water Tank? Why is a Water Tank Important?

A water tank is a product produced by humans to adapt to different conditions and opportunities and to store water for later use. It is very important to keep the water, which is important in human life, healthy and clean. For this reason, it is very important that water tanks comply with health and quality standards. Water tanks that store water under unhygienic conditions directly threaten human life. The fact that a tank provides water to dozens of people can cause diseases to spread rapidly. People should consider this risk when buying a water tank and should not only evaluate the water tank visually and dimensionally.

Litre Liter	Çap Diameter	Yükseklik Height	Kapak Cover	Manşon Sleeve
500	90 CM	92 CM	44	1/2"
750	102 CM	114 CM	44	3/4"
1000	110 CM	125 CM	44	3/4"
1500	125 CM	140 CM	44	1"
2000	136 CM	165 CM	44	1"
3000	153 CM	190 CM	44	1"

* Ölçülerimiz +/-%5 toleranslıdır. Kullanım talimatlarına uyulmadan kullanılan ürünler garanti kapsamı dışındadır.
* Our dimensions have a tolerance of +/-5%. Products used without following the instructions for use are out of warranty.



444 9 271
www.polde.com.tr

in f @ t v



polde
Polde Plastik A.Ş.

Polde Üç Katlı Polietilen Su Depoları

Blow molding (şişirme) teknolojisiyle üretilmektedir.

Dayanıklı Durable

Güçlü Strong

Leakproof Sızdırmaz

Stainless Paslanmaz

Detaylı bilgi için
444 9 271

www.polde.com.tr

Yeni Nesil Üç Katmanlı Yatık Su Deposu

/ New Generation Three-Layers Horizontal Water Tank



Sukap Polyethylene Three Layers Storey Horizontal Water Tank

Technical Specifications

- 1- Produced with blow molding technology.
- 2- Polyethylene water tanks are approved by the Ministry of Health.
- 3- Our dimensions do not include the lid.
- 4- Diesel tanks are 50% reinforced.
- 5- Transportation and Acid tanks are 100% reinforced.
- 6- Our water tank products are covered by our company for 2 years against manufacturing defects under guarantee.
- 7- Our dimensions have a tolerance of +-5%. Products used without following the instructions for use are out of warranty.
- 8- Our raw material is U.V. stabilized and resistant to sunlight. durable.

Sukap Water Tank Instructions for Use

Ensure that the bottom of the tank is completely flat on the floor. make sure that it is placed in place.

- Do not use your tank on soft floors.
- Make sure that the tank is not in any way do not sweat with wedges, pallets and similar products.
- If your tank will be used for other than water storage (diesel, acid, etc.) If your tank will be used for other than water storage (diesel, acid, etc.), be sure to specify to our company.
- Tanks that are not labeled as special tanks are water tanks. Do not use other than for the purpose for which it is intended.
- Do not pressurize your tank internally or externally in any way. Do not apply.
- Do not move or carry your water tanks when they are full.
- Clean the inside of your water tanks at least every 6 months.
- The temperature of the water to be stored in the tank should not exceed 50 degrees Celsius must not exceed.
- Have your tank installed by specialized plumbers.
- Plumber errors are not covered by the warranty.
- Please contact our company for detailed information.

Sukap Polietilen Üç Katmanlı Yatık Su Deposu

Teknik Özellikler

- 1- Blow molding(şişirme) teknolojisiyle üretilmektedir.
- 2- Polietilen su depoları Sağlık Bakanlığı onaylıdır.
- 3- Ölçülerimizde kapak dahil değildir.
- 4- Mazot depoları %50 takviyelidir.
- 5- Nakliye ve Asit depoları %100 takviyelidir.
- 6- Su deposu ürünlerimiz imalat hatalarına karşı 2 yıl firmamız garantisini altındadır.
- 7- Ürünlerimizin gövde boyutları(+/-) %5 toleranslıdır.
- 8- Hammaddemiz U.V. stabilizanlı olup, güneş ışınlarına karşı dayanıklıdır.

Sukap Su Deposu Kullanım Talimatı

- Deponun alt kısmının zemine tamamen düz şekilde yerleştirildiğinden emin olun.
- Deponuzu yumuşak zeminlerde kullanmayınız.
- Deponun zeminle taban arasında herhangi bir şekilde takoz,palet ve benzeri ürünlerle terleştirme yapmayınız.
- Deponuz su depolaması haricinde (mazot,asit,vb.) kullanılacaksa mutlaka firmamıza belirtiniz.
- Üzerinde özel depo ibaresi yazmayan depoları su deposu haricinde kullanmayınız.
- Deponuz herhangi bir şekilde içten ve dıştan basınç uygulamayınız.
- Su Depolarınız doluyken yerinden oynatmayınız ve taşımayınız.
- Su depolarınızın içini en az 6 aylık periyotlarla temizleyiniz.
- Depo içerisinde muhafaza edilecek suyun sıcaklığı 50 dereceyi geçmemelidir.
- Deponuzun tesisatını uzman tesisatçılara yaptırınız.
- Tesisatçı hataları garanti kapsamı dışındadır.
- Detaylı bilgi için lütfen firmamızla irtibata geçiniz.

Litre Liter	Çap Diameter	Yükseklik Height	Uzunluk Lenght	Kapak Cover	Manşon Sleeve
500	80 CM	85 CM	110 CM	44	1/2"
1000	104 CM	107 CM	138 CM	44	3/4"

* Ölçülerimiz +-5% toleranslıdır. Kullanım talimatlarına uyulmadan kullanılan ürünler garanti kapsamı dışındadır.
* Our dimensions have a tolerance of +-5%. Products used without following the instructions for use are out of warranty.



Çift Katmanlı Polietilen Su Depoları

Double Layers Polyethylene Water Tanks

Polietilen Çift Katmanlı Köşe Su Deposu

Polyethylene Double Layers Corner Water Tank



Litre Liter	Cinsi Type	Genişlik Weight	Yükseklik Height	Uzunluk Lenght	Kapak Cover	Manşon Sleeve
100 LT	Köşe Corner	49 CM	42 CM	68 CM	32	1/2"
200 LT	Köşe Corner	61 CM	59 CM	76 CM	32	1/2"
300 LT	Köşe Corner	58 CM	58 CM	103 CM	32	1/2"
400 LT	Köşe Corner	58 CM	63 CM	126 CM	32	1/2"
500 LT	Köşe Corner	68 CM	58 CM	147 CM	32	1/2"

Polietilen Çift Katmanlı Yatık Su Deposu

Polyethylene Double Layers Horizontal Water Tank



Ürün Cinsi Product	Genişlik Diameter	Yükseklik Height	Uzunluk Lenght	Kapak Cover	Manşon Sleeve
100 LT	39 CM	46 CM	76 CM	12	1/2"
200 LT	61 CM	71 CM	65 CM	32	1/2"
300 LT	63 CM	71 CM	103 CM	32	1/2"
500 LT	68 CM	76 CM	136 CM	32	1/2"
750 LT	81 CM	90 CM	140 CM	32	3/4"
1000 LT	89 CM	96 CM	161 CM	32	3/4"
1500 LT	100 CM	107 CM	169 CM	39	1"
2000 LT	107 CM	116 CM	198 CM	39	1"
3000 LT	125 CM	133 CM	221 CM	39	1"
5000 LT	170 CM	175 CM	200 CM	39	1"

Polietilen Çift Katmanlı Dik Su Deposu

Polyethylene Double Layers Vertical Water Tank



Ürün Cinsi Product	Çap Diameter	Yükseklik Lenght	Kapak Cover	Manşon Sleeve
300 LT	53 CM	140 CM	32	1/2"
500 LT	60 CM	165 CM	32	1/2"
750 LT (Kısa) 750 Short	91 CM	134 CM	32	3/4"
750 LT (Uzun) 750 Long	77 CM	176 CM	32	3/4"
1000 LT (Kısa) 1000 Short	88 CM	178 CM	39	3/4"
1000 LT (Uzun) 1000 Long	75 CM	221 CM	39	3/4"
1500 LT	107 CM	183 CM	39	1"
2000 LT	128 CM	166 CM	39	1"
3000 LT	140 CM	206 CM	39	1"
5000 LT	181 CM	223 CM	39	1"
5000 LT Basık	205 CM	176 CM	39	1"
10000 LT	223 CM	260 CM	39	1" 1/4"
15000 LT	264 CM	300 CM	44	2"
20000 LT	280 CM	338 CM	44	2"

Tek Katmanlı Polietilen Su Depoları

Single Layer Polyethylene Water Tanks

Tek Katmanlı Köşe Polietilen Su Depoları

Single Layer Corner Polyethylene Water Tanks



Litre Liter	Genişlik Weight	Yükseklik Height	Uzunluk Length	Kapak Cover	Manşon Sleeve
100 LT	49 CM	42 CM	68 CM	32	1/2"
200 LT	61 CM	59 CM	76 CM	32	1/2"
300 LT	58 CM	58 CM	103 CM	32	1/2"
400 LT	58 CM	63 CM	126 CM	32	1/2"
500 LT	68 CM	58 CM	147 CM	32	1/2"

Litre Liter	Genişlik Weight	Yükseklik Height	Uzunluk Length	Kapak Cover	Manşon Sleeve
100	39 CM	46 CM	76 CM	12	1/2"
200	61 CM	71 CM	65 CM	32	1/2"
300	63 CM	71 CM	103 CM	32	1/2"
500	68 CM	76 CM	136 CM	32	1/2"
750	81 CM	90 CM	140 CM	32	1/2"
1000 (Kısa) 1000 Short	89 CM	96 CM	161 CM	32	1/2"
1000 (Uzun) 1000 Long	65 CM	87 CM	197 CM	32	1/2"
1500	100 CM	107 CM	169 CM	39	1"
2000	107 CM	116 CM	198 CM	39	1"
3000	125 CM	133 CM	221 CM	39	1"
5000	170 CM	175 CM	200 CM	39	1"

Polietilen Tek Katmanlı Yatık Su Deposu

Polyethylene Single Layer Horizontal Water Tank



Litre Liter	Genişlik Weight	Yükseklik Height	Kapak Cover	Manşon Sleeve
100	40 CM	77 CM	12	1/2"
200	56 CM	91 CM	12	1/2"
300	53 CM	140 CM	32	1/2"
500	60 CM	165 CM	32	1/2"
750 (Kısa) 1000 Short	91 CM	134 CM	32	3/4"
750 (Uzun) 1000 Long	77 CM	176 CM	32	3/4"
1000 (Kısa) 1000 Short	88 CM	178 CM	32	3/4"
1000 (Uzun) 1000 Long	75 CM	221 CM	32	3/4"
1500	107 CM	183 CM	39	1"
2000	128 CM	166 CM	39	1"
3000	140 CM	206 CM	39	1"
5000	181 CM	223 CM	39	1"
5000 Basık 5000 Flattened	205 CM	176 CM	39	1"
10000	223 CM	260 CM	39	1'1"
15000	264 CM	300 CM	39	2"
20000	280 CM	338 CM	39	2"

Polietilen Tek Katmanlı Dik Su Deposu

Polyethylene Single Layer Vertical Water Tank



444 9 271
www.polde.com.tr



polde

© poldeplastik | poldeplastik | poldeplastics | poldeplastik

* Ölçülerimiz +/-%5 toleranslıdır. Kullanım talimatlarına uyulmadan kullanılan ürünler garanti kapsamı dışındadır.
* Our dimensions have a tolerance of +/-5%. Products used without following the instructions for use are out of warranty.

Yeraltı Yağmur Suyu ve Septik Depolar

Underground Rainwater and Septic Tanks



Teknik Özellikler

- Güçlü yapısı sayesinde sızıdırma yapmayacağı için kirli atık suyun toprağa karışarak doğayı kirletmesine engel olmaktadır.
- Foseptik tanklarımız 3000LT ve 5000LT olmak üzere 2 farklı ebatla üretilmektedir.
- Polietilen depolar paslanmayacağı için çürüme ve delinme sıkıntısı olmamaktadır.
- Depolarımız CE belgeli olup, ayrıca sağlık sertifikasına da sahiptirler.
- Kullanılan birinci sınıf orijinal hammadde sayesinde yüksek mukavemet kazanmaktadır. Uzun yıllar sorunsuz bir şekilde kullanım imkânı sağlamaktadır.
- Çift kapaklı olması nedeniyle vidanjör tarafından kolay boşaltım imkân sunmaktadır.
- Foseptik haricinde genel kullanım suyunda ve yağmur suyu depolamasında da rahatlıkla kullanılmaktadır.
- Montajda deponun koyulacağı yerin zeminine beton dökülmesi ve etrafının ince kumla kapanması gerekmektedir.
- Toprak kayması olan bölgelerde etrafına perde beton yapılması gereklidir.



Technical Specifications

- No leakage thanks to its strong structure and no dirty waste.
- It prevents water from mixing into the soil and polluting the nature.
- Our septic tanks are available in 2 sizes, 3000LT and 5000LT are produced in different sizes.
- Since polyethylene tanks will not rust, rotting and puncturing there will be no shortage.
- Our tanks are CE certified and also have a health certificate have.
- High strength due to the first class original raw material used wins. Long years of trouble-free use provides.
- Easy emptying by the septic tanker due to its double cover will be available.
- Apart from septic tank, general use water, rainwater It can also be easily used for storage.
- Pouring concrete on the floor of the place where the warehouse will be placed during installation and should be covered with fine sand.
- In areas where landslides occur, make curtain concrete around it recommended.

Ürün Product	Genişlik Weight	Yükseklik Height	Boğaz Dahil Including Throat	Uzunluk Length
3000 LT	190 CM	190 CM	208 CM	160 CM
5000 LT	190 CM	190 CM	208 CM	225 CM

* Ölçülerimiz +/-%5 toleranslıdır. Kullanım talimatlarına uyulmadan kullanılan ürünler garanti kapsamı dışındadır.
* Our dimensions have a tolerance of +/-5%. Products used without following the instructions for use are out of warranty.

Kullanım talimatı 16. sayfadadır. Mutlaka okuyunuz ve talimatlara göre montaj yapınız.
Talimatlara uyulmadan yapılan uygulamalar neticesinde oluşabilecek arızalar garanti kapsamı dışındadır

Instructions for use are on page 16. Be sure to read and assemble according to the instructions.
Failures that may occur as a result of applications made without following the instructions are not covered by the warranty.

Slim Depolar

Slim Tanks



Slim depolarımız toprak altı (septik) ve toprak üstü olarak iki farklı kullanıma uygun olarak üretilmektedir. Toprak altı (septik) için üretilen depolarımız %50 takviyeli (kalınlaştırılmış) olarak üretilmektedir. Toprak altı için üretilen depomuz yağmur suyu depolama, genel kullanım yada fosseptik olarak kullanılabilir. Toprak üstü olarak üretilen depomuzda slim (dar) olması sebebiyle geniş depoların geçemediği kapı ve benzeri yerlerden kolaylıkla geçebildiğinden dolayı, 2-3 adet deponun sağladığı faydayı tek depo olarak karşılayabilmektedir.

Our Slim tanks are produced for two different uses: underground (septic) and above ground. Our warehouses produced for subsoil (septic) are produced as 50% reinforced (thickened). Our tank produced for underground can be used as rainwater storage, general use or septic tank. Since our above-ground tank is slim (narrow), it can easily pass through doors and similar places where large tanks cannot pass, it can meet the benefit provided by 2-3 tanks as a single tank as a single tank.

	2000 LT	3000 LT
GENİŞLİK WIDHT	75 CM	70 CM
YÜKSEKLİK HEIGHT	150 CM	210 CM
UZUNLUK LENGHT	260 CM	300 CM

* Ölçülerimiz +-%5 toleranslıdır. Kullanım talimatlarına uyulmadan kullanılan ürünler garanti kapsamı dışındadır.
* Our dimensions have a tolerance of +-5%. Products used without following the instructions for use are out of warranty.

Polietilen Menhol

Polyethylene Manhole



MENHOL (Muayene Bacası)

Kanallardaki akımın kontrol edilmesi, kanalların temizlenmesi, bakımı ve havalandırılması için üretilmiş polietilen elemanlar bütünüdür. Kontrol bacası yada menhol olarak adlandırılır.

Menhol Kurulumu

- Menhol ölçüsüne uygun çukur kazılır.
- Çukurun tabanını düz olabilmesi (terazide) için, zemine beton dökülmesi tavsiye edilir.
- Menhol düz zemine oturtulur.
- Muayene bacasının alt kısımları, bağlantı borularına kadar olan kısımları ince kumla sıkıştırma yapılır.
- Boru bağlantı kısımlarına sızdırmazlık işlemi yapılır. Sızdırmazlık işlemi için polietilen fitil kullanılması tavsiye edilir.
- Menholün üst tarafına doğru ince kumla sıkıştırma işlemi devam eder.
- Son olarak kapak yerleştirilip sıkıştırma işlemi sonlandırılır.
- Eğimli ve toprak kayması olabilecek zeminlerde perde beton yapılması tavsiye edilir.

MANHOLE (INSPECTION CHIMNEY)

It is a set of polyethylene elements produced for controlling the flow in the channels, cleaning, maintenance and ventilation of the channels . It is called a control chimney or manhole.

MANHOLE INSTALLATION

- A pit is dug according to the size of the manhole.
- In order for the bottom of the pit to be flat (equalized), it is recommended to pour concrete on the ground.
- The manhole is placed on flat ground.
- The lower parts of the inspection shaft, up to the connection pipes, are compacted with fine sand.
- It is recommended to use polyethylene wick for the sealing process.
- Compaction process continues with fine sand towards the top of the manhole.
- Finally, the cover is placed and the compaction process is finalized.
- It is recommended to make curtain concrete on sloping and landslide-prone grounds.

Silo Depolar

Silo Tanks



Technical Specifications

Our company produces all kinds of polyethylene silo warehouses needed especially in the chemical, textile, food, etc. sectors. Our products are made of 1st class raw materials in accordance with food standards and the bottom is conical in order to increase the fluidity is produced. The metal cage and foot parts used in our products are prepared in our own factory.

POLDE SILO WAREHOUSE FEATURES

- Our products are made of UV-added polyethylene and are not affected by sunlight.
- Resistant against acids and chemicals.
- No impact resistance.
- Since the bottom is conical, no material remains inside.
- It does not react with the chemical inside.
- Mixers and air mixers can be mounted on the tanks according to the need.
- Metal legs are produced at the desired height.
- Plastic maşon can be installed on the silo tank at the desired location and size.

Teknik Özellikler

Firmamız özellikle kimya, tekstil, gıda vb. sektörlerde ihtiyaç duyulan her çeşit polietilen silo depoların üretimini yapmaktadır. Ürünlerimiz gıda standartlarına uygun 1. sınıf hammaddeden üretilmiş olup akışkanlığın artırılması amacıyla alt kısmı konik şekilde üretilmektedir. Ürünlerimizde kullanılan metal kafes ve ayak kısmı kendi fabrikamızda hazırlanmaktadır.

POLDE SILO DEPO ÖZELLİKLERİ

- Ürünlerimiz UV katkılı polietilenden olup güneş ışınlarından etkilenmez.
- Asit ve kimyasallara karşı dayanıklıdır.
- Darbe mukavemeti yoktur.
- Alt kısmının konik olmasından dolayı içerisinde malzeme kalmaz.
- İçerisindeki kimyasalla reaksiyona girmez.
- İhtiyaca göre depoların üzerine mikser ve havalı karıştırıcılar monte edilebilir.
- Metal ayaklar istenilen yükseklikte üretilir.
- Silo deponun üzerine istenilen yerde ve ebatla plastik maşon takılır.

Hacim Volume	Çap Diameter	Yükseklik Height	Konik Conical
500 LT	90 CM	90 CM	25 CM
1000 LT	102 CM	160 CM	40 CM
1500 LT	125 CM	180 CM	60 CM
2000 LT	125 CM	210 CM	60 CM
2500 LT	125 CM	230 CM	60 CM
3000 LT	170 CM	200 CM	65 CM
5000 LT	170 CM	280 CM	65 CM
10000 LT	235 CM	310 CM	135 CM

* Ölçülerimiz +/-%5 toleranslıdır. Kullanım talimatlarına uyulmadan kullanılan ürünler garanti kapsamı dışındadır.
* Our dimensions have a tolerance of +/-5%. Products used without following the instructions for use are out of warranty.

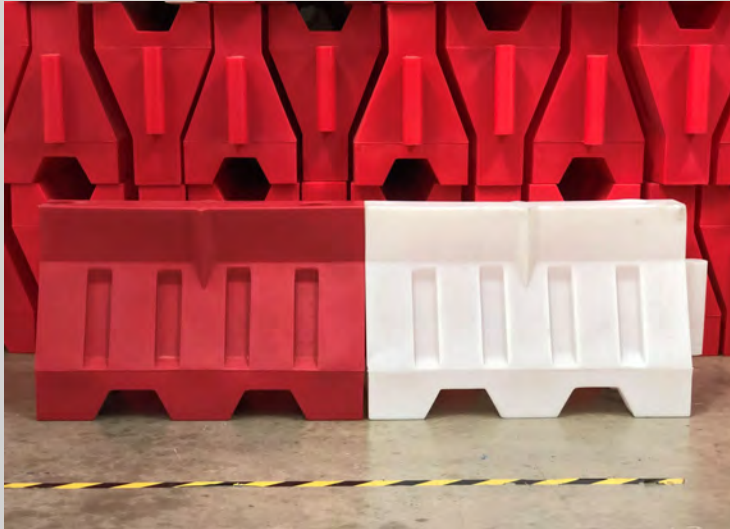
Yol Bariyeri

Road Barrier



Üretmiş olduğumuz yol bariyeri içerisine su, kum vb. materyallerin koyulmasına uygun olarak tasarlanmıştır. Üstte ve altta yer alan tapalar sayesinde dolum ve boşaltım işlemi kolaylıkla yapılabilmektedir.

Yol bariyerlerimiz 50x50x120, 50x50x150, 50x80x120 olarak, 3 farklı ölçüyle kırmızı ve beyaz olarak stoklarımızda yer almaktadır. İstenildiği takdirde sipariş adedine göre farklı renklerde üretim yapılabilmektedir.



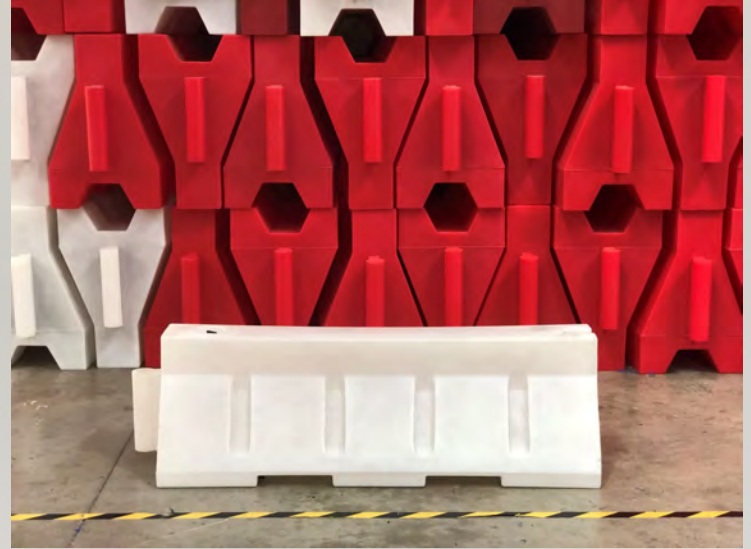
The road barrier we have produced is designed for placing water, sand etc.

It is designed to be suitable for placing materials such as water, sand etc. inside. Top and filling and emptying thanks to the plugs at the bottom can be made easily.

Our road barriers are 50x50x120, 50x50x150, 50x80x120, 3 different sizes in red and white in our stocks is taken. If requested, it can be customized according to the order quantity production can be made in colors.

Genişlik Widht	Yükseklik Height	Uzunluk Lenght	Renk Color
50 CM	50 CM	120 CM	Siparişe Göre According to Order
50 CM	50 CM	150 CM	Siparişe Göre According to Order
50 CM	80 CM	120 CM	Siparişe Göre According to Order

* Ölçülerimiz +/-%5 toleranslıdır. Kullanım talimatlarına uyulmadan kullanılan ürünler garanti kapsamı dışındadır.
* Our dimensions have a tolerance of +/-5%. Products used without following the instructions for use are out of warranty.



Buzağı Kulübesi

Calf Hut



Features and Benefits of Calf Hut

- High density polyethylene raw material is used in our production.
- The raw material used complies with the foodstuff regulations.
- Due to the white polyethylene used in the production of calf hut, sunlight reflects the light and provides a comfortable life for the calves in the hut is offered.
- Due to its material strength, it is resistant to heat, cold, frost, hail, rain and is not easily affected by wind.
- Due to the smooth interior and exterior surface of the calf hut, it can be used by a single person.
- It can be easily cleaned by the fungus and bacteria does not grow.
- There is an adjustable ventilation area at the top and back.
- Our metal parts can be coated with zinc galvanized against rust.
- The standard color of the Calf Hut (except metal parts) is white are produced in different colors.

En Width	Yükseklik Height	Uzunluk Lenght
130 CM	135 CM	145 CM

* Ölçülerimiz +/-%5 toleranslıdır. Kullanım talimatlarına uyulmadan kullanılan ürünler garanti kapsamı dışındadır.
* Our dimensions have a tolerance of +/-5%. Products used without following the instructions for use are out of warranty.

Buzağı Kulübesi Özellik ve Faydaları

- Üretimimizde yüksek dansiteli polietilen hammadde kullanılmaktadır. Kullanılan hammadde gıda maddeleri tüzüğüne uygundur.
- Buzağı kulübesi üretiminde kullanılan beyaz polietilenden dolayı güneş ışınlarını yansıtarak kulübe içerisinde buzağılara konforlu bir yaşam sunulmaktadır.
- Malzeme mukavemetinden dolayı sıcak, soğuk, don, dolu, yağmur ve rüzgardan kolay etkilenmez.
- Buzağı kulübesi'nin iç ve dış yüzeyinin pürüzsüz olmasından dolayı tek kişi tarafından kolaylıkla temizlenir mantar ve bakteri üremez.
- Üst ve arka bölümde ayarlanabilir havalandırma alanı bulunmaktadır.
- Metal aksamlarımız pası karşı çinko galvanizle kaplanabilir.
- Buzağı Kulübesi'nin standart rengi (metal aksam hariç) beyazdır. Talep halinde farklı renklerde üretilir.



Salamura Depoları ve Tuz Kapları

Brine tanks and salt containers



POLDE Brine tanks from 200 liters - 10.000 liters are produced in various sizes and dimensions.

Generally used in the food industry for olives, pickles and similar food products as a brine storage in the preparation of substances is used.

Storage of various foodstuffs, treatment plants, chemistry, fuel products can be used safely is used.

The upper part of our warehouses is cut and used as a printing cover are offered to our customers.

Litre Liter	Uzunluk Length	Yükseklik Height
200	55 CM	80 CM
300	70 CM	85 CM
500	80 CM	110 CM
750	94 CM	120 CM
1000	106 CM	125 CM
2000	144 CM	132 CM
2500	156 CM	140 CM
3000	164 CM	152 CM
5000	200 CM	170 CM
10000	230 CM	255 CM

POLDE Salamura depoları 200 litreden 10.000 litreye kadar muhtelif ölçü ve ebatlarda üretilmektedir.

Genellikle gıda sektöründe zeytin, turşu ve benzeri gıda maddelerinin hazırlanmalarında salamura deposu olarak kullanılır.

Bunun dışında çeşitli gıda maddelerinin depolanmasında, arıtma tesislerinde, kimya, akaryakıt ürünlerinde güvenle kullanılır.

Depolarımızın üst kısmı kesilerek baskı kapağı olarak müşterilerimize sunulmaktadır.

Tekstil Arabaları

Textile Trolleys



Polde Plastik'in üretmekte olduğu tekstil arabaları pratik çözümler sunmaktadır. Uzun ömürlü ve konforlu sürüş yapısına sahip olan tekstil arabalarımız, hareketli ve frenli tekerlekleriyle üstün özelliklere sahiptir.

Polde Plastik's textile trolleys provide practical solutions offers. Movable and braked for long-lasting, comfortable driving has superior features with its wheels.

* Ölçülerimiz +/-%5 toleranslıdır. Kullanım talimatlarına uyulmadan kullanılan ürünler garanti kapsamı dışındadır.
* Our dimensions have a tolerance of +/-5%. Products used without following the instructions for use are out of warranty.

Mobil Tuvalet (Depolu)

Mobile Toilet (With Tank)



PMT 1734

Özellikler / Specialities:

- Temiz Su Deposu / Clean Water Tank (350 Lt. - Şamandıralı) / Storage Tank (350 Lt.)
- Foseptik Deposu / Waste Tank
- Çeşme (Şamandıralı) / Hand Wash System
- Havalandırma Borusu / Air Duct
- Klozet Kapağı / Toilet Cover
- Askılık / Hanger

* Wc'lerde Ayak Pompası opsiyoneldir. / Foot Pump is optional in Wcs.

Mobil Tuvalet (Deposuz)

Mobile Toilet (Without Tank)



PMT 1738

Özellikler / Specialities:

- Foseptik Deposu / Waste Tank
- Çeşme (Şamandıralı) / Hand wash system
- Havalandırma Borusu / Air duct
- Klozet Kapağı / Toilet Cover
- Askılık / Hanger

* Wc'lerde Ayak Pompası opsiyoneldir. / Foot Pump is optional in Wcs.

POLIETİLEN MOBİL ÜRÜNLER

PORTABLE PRODUCTS

Kod Code	Genişlik Width	Uzunluk Length	Yükseklik Height
PMT 1734	112	115	240
PMT 1738	112	115	225
PDÜ 1739	112	115	240
PP 1740	116	116	200
PP 1741	130	130	200
PÖ 1981	62	126	152

* Modellerde isteğe bağlı küresel vana eklenebilir.

* Ball valve can be added optionally in models.

* Ölçülerimiz +-%5 toleranslıdır. Kullanım talimatlarına uyulmadan kullanılan ürünler garanti kapsamı dışındadır.

* Our dimensions have a tolerance of +-5%. Products used without following the instructions for use are out of warranty.

Kod / Code	Aksesuarlar / Accessories
AKS 1146	Kağıt Havluluk / Towel Rack
AKS 1147	Sabunluk / Soap Dish
AKS 1148	Ayna / Mirror
AKS 1149	Taharet Vanası / Bidet Nozzle
AKS 1150	Tuvalet Kağıtlık / Toilet Paper Holder
AKS 1151	Klozet Kapak Örtülüğü / Toilet Seat Cover
AKS 1152	Reservuar / Reservoir
AKS 1153	Pisuar / Urinal



Mobil Duş

Portable Shower

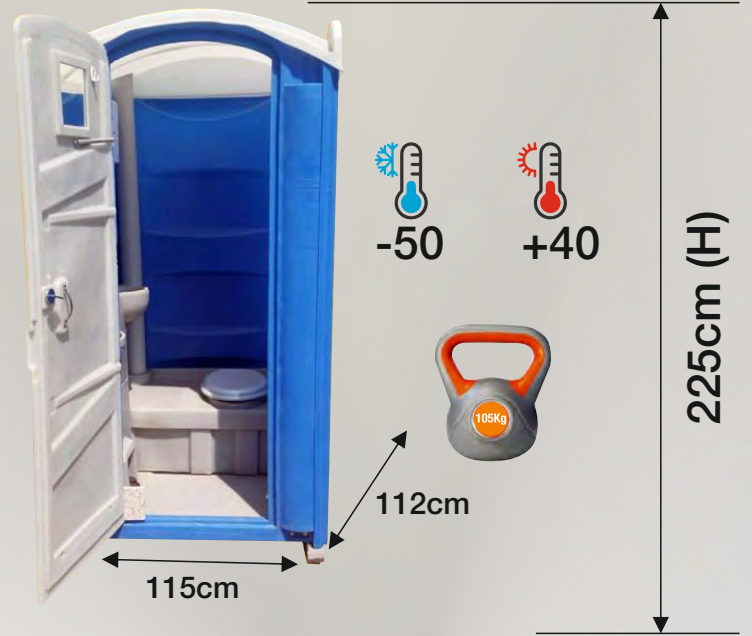


PDÜ 1739

Mobil Duş Ünitesi / Portable Shower

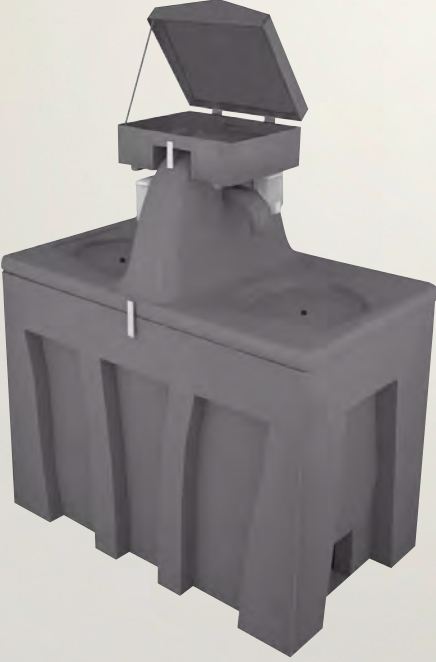
Özellikler / Specialities:

- Yedek Su Deposu (350 Lt.) / Storage Tank (350 Lt.)
- El Duşu / Shower Set



El Yıkama Ünitesi

Hand Washing Unit

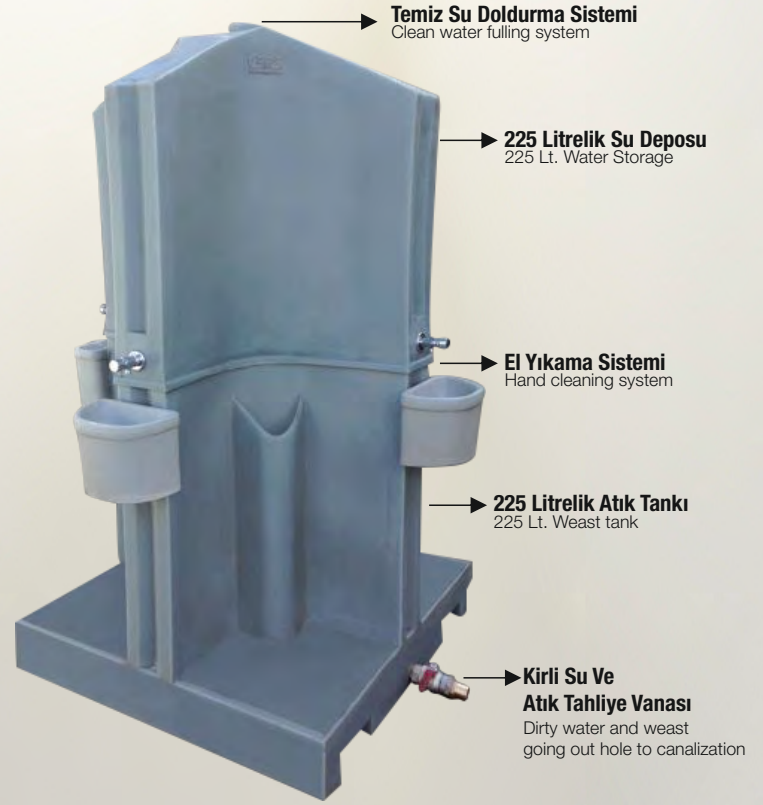
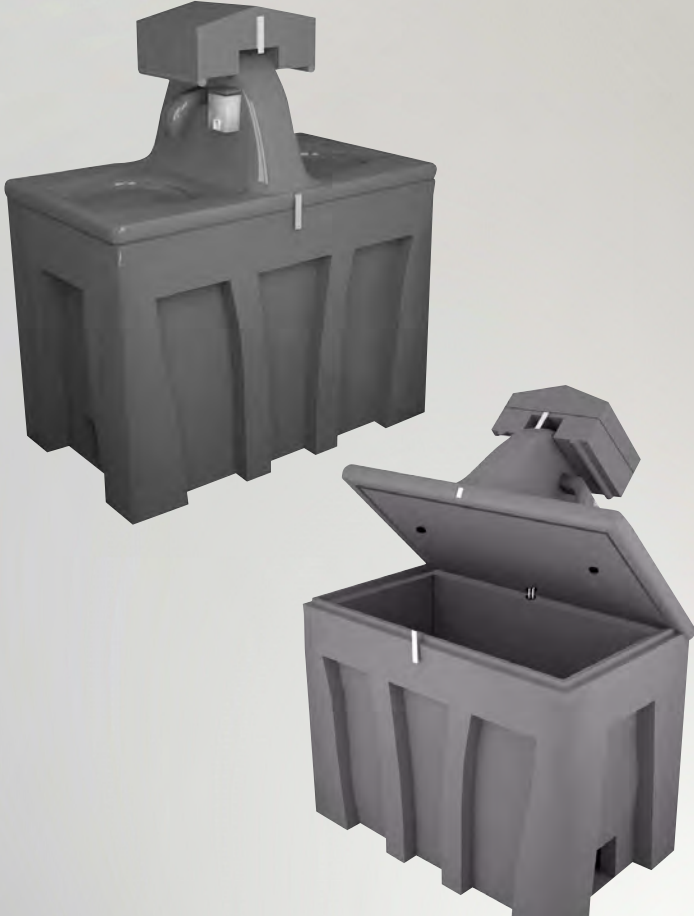


PÖ 1981

El Yıkama Ünitesi (2'li) / Hand Wash System

Özellikler / Specialities:

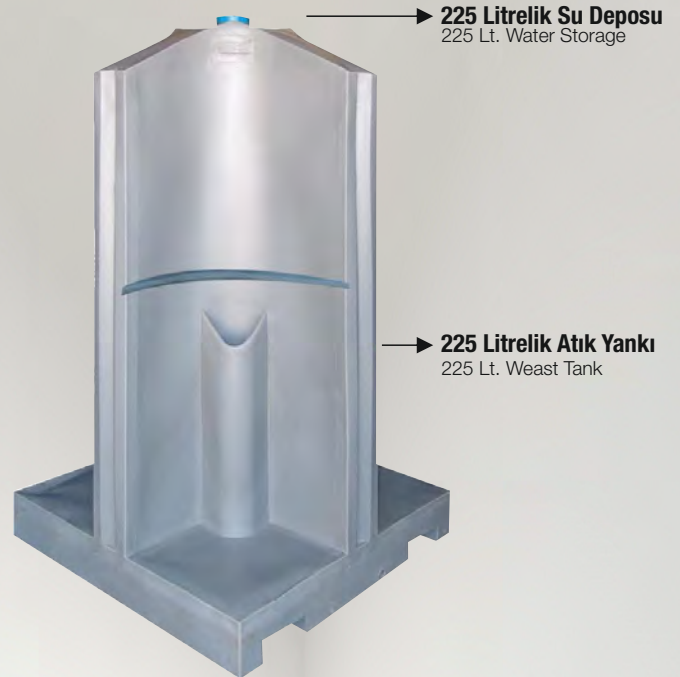
- Temiz Su Deposu (200 Lt.) / Storage Tank (200 Lt.)
- Atık Su Tankı (200 Lt.) / Waste Tank (200 Lt.)
- Sabunluk / Soap Dish
- Kağıt Havluluk / Towel Rack



PP 1741

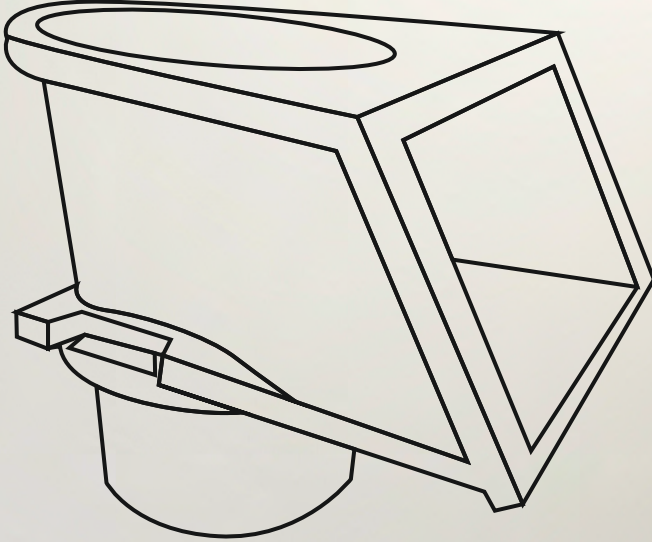
Polietilen Pisuarı (4'lü) / Portable Urinal

- Kapasite / Capacity 450 Lt.



Polietilen Moloz Atık Sistemleri

Polyethylene Rubble Waste Systems

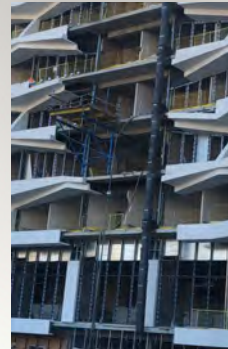
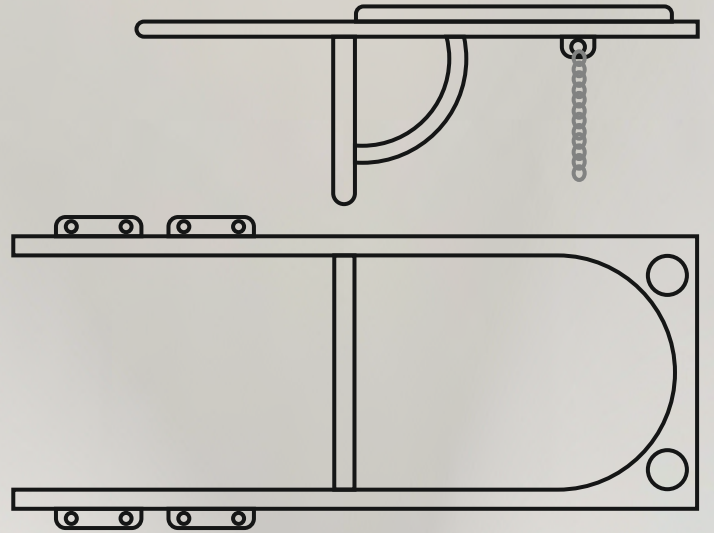


Ürün Özellikleri:

- Polietilen Moloz Atık Kuleleri her şantiyede inşaat esnasında çıkan molozları üst katlardan zemine taşımak için kullanılmaktadır.
- Demir ayaklı kat bağlantıları her moloz atık kulesi için bir adet kullanılır.
- Her kat için 3 adet boru kullanılır.
- Ürünlerimiz darbelere dayanıklıdır.
- Boruların birbirine bağlanması için zincir kullanılmalıdır.
- Ürünlerimiz rotasyon teknolojisi ile üretilmektedir.
- Ürünlerimiz uzun ömürlüdür ve farklı inşaat alanlarında tekrar kullanılabilir.

Product Features:

- Polyethylene Rubble Waste Towers are used at every construction site during construction to transport rubble from the upper floors to the ground are used.
- Iron legged floor connections are one for each Rubble waste tower pieces are used.
- 3 pipes are used for each floor.
- Our products are resistant to impacts.
- Chains should be used to connect the pipes to each other.
- Our products are produced with rotation technology.
- Our products are long lasting and can be used again in different construction areas can be used.



Yerinde Montaj Polyester Su Deposu

On-site Assembly Polyester Water Tank



444 9 271
www.polde.com.tr



polde

Şamandıra

Float



Teknik Özellikler

- Yerinde montaj polyester su depoları ülkemizde sık sık karşılaştığımız, giriş noktaları dar olan konut ve işletmelerde, özellikle bodrum katlarında uygulanan su deposu ve sıvı depolama sistemleridir.
- Yerinde montaj polyester su depoları alanında uzman ekibimiz tarafından fabrikamızdan demonte olarak hazırlanıp teknik ekiplerimizce montaj ve uygulaması ihtiyaç duyulan noktada en kısa zamanda ve kaliteden taviz verilmeden yapılmaktadır. Ürünlerimizde 1. kalite polyester ve elyaf kullanılmakta olup imalat hatalarına karşı, ürünlerimiz 10 yıl firmamız garantisini altındadır.
- Polyester su depoları yüksek teknoloji sistemleri ile üretilerek %100 sağlam ve kaliteli olarak imal edilmektedir. Ürün kapasitemiz 3000 lt'den 100.000 lt'ye kadar çeşitli ebatlarda Türkiye'nin her noktasında uygulanmaktadır.

Technical Specifications

- On-site assembly polyester water tanks are frequently used in our country in residences and businesses with narrow entry points that we encounter water storage and liquid storage, especially applied in basements are storage systems.
- Specialized in on-site assembly polyester water tanks disassembled from our factory by our staff prepared and assembled by our technical teams and the installation and application needs at the point of need as soon as possible and without compromising quality assembly is done. 1st quality polyester and fiber in our products is used and our company guarantee for 10 years against manufacturing defects underneath.
- Polyester water tanks are produced with high technology systems.
- 100% robust and high quality water tanks are manufactured.
- Our product capacity ranges from 3000 liters to 100.000 liters sizes are applied in every point of Turkey.

Sertifikalar Certificates



Septik Depo Kullanım Talimatı Polyethylene Underground Septic Tank Installation

- Deponun gömüleceği çukur önceden hazırlanmalı, zemin 25 cm kalınlığında demirli betonla kaplanmalıdır.
- Açılan çukurun kenarlarına deponun üst seviyesine kadar gelecek şekilde tuğla veya briket ile duvar örülmeli, duvar ile depo yüzeyi arasında en az 10 cm boşluk bırakılmalıdır.
- Depo, gömüleceği çukura vinç yardımıyla indirilmeli, çukurun kenarlarına sürtünmemesine dikkat edilmelidir.
- Eğer duvar örülmeyecekse, çukurun yüzeyi ile deponun yüzeyi arasında 10–15 cm boşluk bulunmalı, depo doldurulduktan sonra depo ile toprak arasına deponun boğaz ve kapağı toprak seviyesinin üzerinde kalacak şekilde ince kum ile dolgu yapılmalıdır.
- Polietilen toprak altı depoların kurulduğu yerlerde, depo üzerinden insan ve taşıtların geçmemesine dikkat edilmelidir.
- The pit where the tank will be buried should be prepared in advance, the ground should be covered with 25 cm thick ferrous concrete. must be covered.
- The sides of the pit should be walled with bricks or briquettes up to the top level of the warehouse, the wall should be built with.
- A gap of at least 10 cm should be left between the tank and the surface of the tank.
- The tank should be lowered into the pit where it will be buried with the help of a crane, taking care not to rub against the sides of the pit should be required.
- If no wall is to be built, a gap of 10-15 cm between the surface of the pit and the surface of the tank.
- After the tank is filled, the throat and lid of the tank should be placed between the tank and the soil.
- Fine sand filling should be made so that it remains above the level of the ground.
- In places where polyethylene underground storages are installed, it should be ensured that people and vehicles do not pass over the storages care must be taken.



Fabrika 1

Çerkesli OSB Mh.
İMES 7. Cd. No.8
DİLOVASI / KOCAELİ / TÜRKİYE

Fabrika 2

Çerkeşli Osb Mh.
İmes 1.Bulvarı No:13/1
DİLOVASI / KOCAELİ / TÜRKİYE

Fabrika 3

Dedeoğlu Cad. Tepeören Mh.
No:26/1 Tuzla/İstanbul

444 9 271

info@polde.com.tr

www.polde.com.tr

